

Ausgabe September 2005
Hiermit werden alle vorhergehenden
Listenpreise ungültig.



*NEU! Ihr Vorteil.
Das Easy-Finder-System.
Alles Zubehör ist sofort unter
dem Ventilator zu finden!*

Preisliste

Competence
Center
Lüftungssysteme

BelAir

Verkaufs- und Lieferbedingungen

Den Preisen liegen unsere Verkaufs- und Lieferbedingungen zugrunde, ergänzt durch die Allgemeinen Lieferbedingungen für Erzeugnisse und Leistungen der Elektroindustrie. Sie gelten ab Werk, ausschließlich Verpackung, zuzügl. gesetzl. MwSt. Änderungen der Konstruktion, der technischen Daten und Preise bleiben jederzeit vorbehalten. Erfüllungsort und Gerichtsstand Heilbronn (Württ.). GebhardtVentilatoren GmbH & Co. KG, Gebhardtstraße 19-25, D-74638 Waldenburg

Zentrale:
Telefon +49 (0)7942 101 0
Telefax +49 (0)7942 101 170
E-Mail: info@gebhardt.de

BelAir *timer* RDA 21-...-2E/-4E-ST



incl. Drehzahlregelung

Preise in EUR, zuzüglich gesetzliche MwSt.

		Einphasen-Wechselstrom 230 V, 50 Hz, 1 Drehzahl, 2-polig			Einphasen-Wechselstrom 230 V, 50 Hz, 1 Drehzahl, 4-polig		
Dachventilator <i>genovent</i>	RDA	21-1819-2E-ST	21-1822-2E-ST	21-2225-2E-ST	21-1819-4E-ST	21-1822-4E-ST	21-2225-4E-ST
incl. Integrierter Zeitsteuerung		535,-	544,-	576,-	540,-	553,-	559,-
Dachventilator <i>genovent</i> incl. Zeitschaltmodule (lose beige gestellt)	RDA	21-1819-2E-ST	21-1822-2E-ST	21-2225-2E-ST	21-1819-4E-ST	21-1822-4E-ST	21-2225-4E-ST
		1.004,-	1.011,-	1.036,-	1.007,-	1.017,-	1.023,-
Zubehör							
Flachdachsockel (Alu)	ZBS	01-0031-BA	01-0031-BA	01-0031-BA	01-0031-BA	01-0031-BA	01-0031-BA
		153,-	153,-	153,-	153,-	153,-	153,-
(verzinkt)	ZBS	20-0031-BA	20-0031-BA	20-0031-BA	20-0031-BA	20-0031-BA	20-0031-BA
		130,-	130,-	130,-	130,-	130,-	130,-
Flachdachsockel hoch (Alu) (verzinkt)	ZBS	23-0031-BA	23-0031-BA	23-0031-BA	23-0031-BA	23-0031-BA	23-0031-BA
		271,-	271,-	271,-	271,-	271,-	271,-
Sockelschalldämpfer (Alu)	ZDS	01-0028-BA	01-0028-BA	01-0028-BA	01-0028-BA	01-0028-BA	01-0028-BA
		374,-	374,-	374,-	374,-	374,-	374,-
(verzinkt)	ZDS	20-0028-BA	20-0028-BA	20-0028-BA	20-0028-BA	20-0028-BA	20-0028-BA
		318,-	318,-	318,-	318,-	318,-	318,-
Schrägdachsockel (Alu) in 5° Schritten bis 45°	ZBS	09-0031-**-BA	09-0031-**-BA	09-0031-**-BA	09-0031-**-BA	09-0031-**-BA	09-0031-**-BA
		307,-	307,-	307,-	307,-	307,-	307,-
Schrägdach-Sockel- schalldämpfer (Alu) in 5° Schritten bis 45°	ZDS	09-0028-**-BA	09-0028-**-BA	09-0028-**-BA	09-0028-**-BA	09-0028-**-BA	09-0028-**-BA
		529,-	529,-	529,-	529,-	529,-	529,-
Dachsockel-Klapprahmen	ZBR	01-0031-BA	01-0031-BA	01-0031-BA	01-0031-BA	01-0031-BA	01-0031-BA
		33,-	33,-	33,-	33,-	33,-	33,-
Anschlussboden (für Rohranschluss)	ZBU	01-0028-18-BA	01-0028-18-BA	01-0028-22-BA	01-0028-18-BA	01-0028-18-BA	01-0028-22-BA
		27,-	27,-	27,-	27,-	27,-	27,-
Elastischer Stutzen	ZKE	11-0180-BA	11-0180-BA	13-0225-BA	11-0180-BA	11-0180-BA	13-0225-BA
		46,-	46,-	67,-	46,-	46,-	67,-
Anschlussflansch	ZKF	11-0180-BA	11-0180-BA	13-0225-BA	11-0180-BA	11-0180-BA	13-0225-BA
		20,-	20,-	29,-	20,-	20,-	29,-
Berührungsschutzgitter	ZSG	04-0180-BA	04-0180-BA	04-0225-BA	04-0180-BA	04-0180-BA	04-0225-BA
		28,-	28,-	29,-	28,-	28,-	29,-
Selbsttätige Verschlussklappe	ZLK	01-0180-BA	01-0180-BA	03-0225-BA	01-0180-BA	01-0180-BA	03-0225-BA
		48,-	48,-	70,-	48,-	48,-	70,-

** Gradzahl eintragen, ** = 05, 10, 15, 20, 25, 30, 35, 40, 45

Achtung! Der Mindestbestellwert beträgt EUR 90,- (Netto)

0 bei diesen Ventilatoren sind die Thermokontakte intern in Reihe mit der Wicklung gelegt. Sie schalten den Motor bei Erreichen einer Grenztemperatur ab. Motorvollschutz-Schaltgeräte sind nicht erforderlich.

5 Bei Verwendung des Klapprahmens ZBR muss saugseitiges Zubehör am Anschlussboden ZBU befestigt werden.

2 Die Thermokontakte sind extern in Reihe mit der Wicklung gelegt. Sie schalten den Motor bei Erreichen einer Grenztemperatur ab. Motor-vollschutz-Schaltgeräte sind nicht erforderlich.

Rep-Schalter ist grundsätzlich montiert.



Bel Air *timer* RDA 31-...-4E-ST incl. Drehzahlregelung

Preise in EUR, zuzüglich gesetzliche MwSt.

		Einphasen-Wechselstrom 230 V, 50 Hz, 1 Drehzahl, 4-polig				
Dachventilator <i>genovent</i>	RDA	31-2528-4E-ST	31-2531-4E-ST	31-3535-4E-ST	31-3540-4E-ST	31-3545-4E-ST
incl. Integrierter Zeitsteuerung		822,-	866,-	939,-	1.020,-	1.131,-
Dachventilator <i>genovent</i> incl. Zeitschaltmodul ETG (lose beige gestellt)	RDA	31-2528-4E-ST	31-2531-4E-ST	31-3535-4E-ST	31-3540-4E-ST	31-3545-4E-ST
		1.232,-	1.299,-	1.346,-	1.407,-	1.466,-
Zubehör						
Flachdachsockel (Alu)	ZBS	01-0040-BA	01-0040-BA	01-0056-BA	01-0056-BA	01-0056-BA
		176,-	176,-	205,-	205,-	205,-
(verzinkt)	ZBS	20-0040-BA	20-0040-BA	20-0056-BA	20-0056-BA	20-0056-BA
		149,-	149,-	175,-	175,-	175,-
Flachdachsockel hoch (Alu) (verzinkt)	ZBS	23-0040-BA	23-0040-BA	23-0056-BA	23-0056-BA	23-0056-BA
		307,-	307,-	399,-	399,-	399,-
Sockelschalldämpfer (Alu)	ZDS	01-0040-BA	01-0040-BA	01-0056-BA	01-0056-BA	01-0056-BA
		436,-	436,-	613,-	613,-	613,-
(verzinkt)	ZDS	20-0040-BA	20-0040-BA	20-0056-BA	20-0056-BA	20-0056-BA
		370,-	370,-	523,-	523,-	523,-
Schrägdachsockel (Alu) in 5° Schritten bis 45°	ZBS	09-0040-**-BA	09-0040-**-BA	09-0056-**-BA	09-0056-**-BA	09-0056-**-BA
		363,-	363,-	413,-	413,-	413,-
Schrägdach-Sockel- schalldämpfer (Alu) in 5° Schritten bis 45°	ZDS	09-0040-**-BA	09-0040-**-BA	09-0056-**-BA	09-0056-**-BA	09-0056-**-BA
		623,-	623,-	822,-	822,-	822,-
Dachsockel-Klapprahmen	ZBR	01-0040-BA	01-0040-BA	01-0056-BA	01-0056-BA	01-0056-BA
		39,-	39,-	41,-	41,-	41,-
Anschlußboden (für Rohranschluss)	ZBU	01-0040-25-BA	01-0040-25-BA	01-0056-35-BA	01-0056-35-BA	01-0056-35-BA
		30,-	30,-	38,-	38,-	38,-
Elastischer Stutzen	ZKE	11-0250-BA	11-0250-BA	11-0355-BA	11-0355-BA	11-0355-BA
		51,-	51,-	70,-	70,-	70,-
Anschlussflansch	ZKF	11-0250-BA	11-0250-BA	11-0355-BA	11-0355-BA	11-0355-BA
		20,-	20,-	28,-	28,-	28,-
Berührungsschutzgitter	ZSG	04-0250-BA	04-0250-BA	04-0355-BA	04-0355-BA	04-0355-BA
		29,-	29,-	36,-	36,-	36,-
Eintrittsschalldämpfer	ZDR	30-0250-BA	30-0250-BA	30-0355-BA	30-0355-BA	30-0355-BA
		277,-	277,-	324,-	324,-	324,-
Einströmdüse mit Flansch	ZKD	01-0250-BA	01-0250-BA	01-0355-BA	01-0355-BA	01-0355-BA
		51,-	51,-	69,-	69,-	69,-

** Gradzahl eintragen, ** = 05, 10, 15, 20, 25, 30, 35, 40, 45

Achtung! Der Mindestbestellwert beträgt EUR 90,- (Netto)

2 Die Thermokontakte sind extern in Reihe mit der Wicklung gelegt. Sie schalten den Motor bei Erreichen einer Grenztemperatur ab. Motor-vollschutz-Schaltgeräte sind nicht erforderlich.

5 Bei Verwendung des Klapprahmens ZBR muss saugseitiges Zubehör am Anschlussboden ZBU befestigt werden.

Rep-Schalter ist grundsätzlich montiert.

BelAir *timer* RDA 31-...-6E-ST



incl. Drehzahlregelung

Preise in EUR, zuzüglich gesetzliche MwSt.

		Einphasen-Wechselstrom 230 V, 50 Hz, 1 Drehzahl, 6-polig				
Dachventilator <i>genovent</i>	RDA	31-2528-6E-ST	31-2531-6E-ST	31-3535-6E-ST	31-3540-6E-ST	31-3545-6E-ST
incl. Integrierter Zeitsteuerung		829,-	831,-	916,-	920,-	958,-
Dachventilator <i>genovent</i>	RDA	31-2528-6E-ST	31-2531-6E-ST	31-3535-6E-ST	31-3540-6E-ST	31-3545-6E-ST
incl. Zeitschaltmodul ETG (lose beige stellt)		1.270,-	1.276,-	1.349,-	1.359,-	1.407,-
Zubehör						
Flachdachsockel (Alu)	ZBS	01-0040-BA	01-0040-BA	01-0056-BA	01-0056-BA	01-0056-BA
		176,-	176,-	205,-	205,-	205,-
	ZBS	20-0040-BA	20-0040-BA	20-0056-BA	20-0056-BA	20-0056-BA
(verzinkt)		149,-	149,-	175,-	175,-	175,-
Flachdachsockel hoch (Alu) (verzinkt)	ZBS	23-0040-BA	23-0040-BA	23-0056-BA	23-0056-BA	23-0056-BA
		307,-	307,-	399,-	399,-	399,-
Sockelschalldämpfer (Alu)	ZDS	01-0040-BA	01-0040-BA	01-0056-BA	01-0056-BA	01-0056-BA
		436,-	436,-	613,-	613,-	613,-
	ZDS	20-0040-BA	20-0040-BA	20-0056-BA	20-0056-BA	20-0056-BA
(verzinkt)		370,-	370,-	523,-	523,-	523,-
Schrägdachsockel (Alu) in 5° Schritten bis 45°	ZBS	09-0040-**-BA	09-0040-**-BA	09-0056-**-BA	09-0056-**-BA	09-0056-**-BA
		363,-	363,-	413,-	413,-	413,-
Schrägdach-Sockel- schalldämpfer (Alu) in 5° Schritten bis 45°	ZDS	09-0040-**-BA	09-0040-**-BA	09-0056-**-BA	09-0056-**-BA	09-0056-**-BA
		623,-	623,-	822,-	822,-	822,-
Dachsockel-Klapprahmen	ZBR	01-0040-BA	01-0040-BA	01-0056-BA	01-0056-BA	01-0056-BA
		39,-	39,-	41,-	41,-	41,-
Anschlußboden (für Rohranschluss)	ZBU	01-0040-25-BA	01-0040-25-BA	01-0056-35-BA	01-0056-35-BA	01-0056-35-BA
		30,-	30,-	38,-	38,-	38,-
Elastischer Stutzen	ZKE	11-0250-BA	11-0250-BA	11-0355-BA	11-0355-BA	11-0355-BA
		51,-	51,-	70,-	70,-	70,-
Anschlussflansch	ZKF	11-0250-BA	11-0250-BA	11-0355-BA	11-0355-BA	11-0355-BA
		20,-	20,-	28,-	28,-	28,-
Berührungsschutzgitter	ZSG	04-0250-BA	04-0250-BA	04-0355-BA	04-0355-BA	04-0355-BA
		29,-	29,-	36,-	36,-	36,-
Eintrittsschalldämpfer	ZDR	30-0250-BA	30-0250-BA	30-0355-BA	30-0355-BA	30-0355-BA
		277,-	277,-	324,-	324,-	324,-
Einströmdüse mit Flansch	ZKD	01-0250-BA	01-0250-BA	01-0355-BA	01-0355-BA	01-0355-BA
		51,-	51,-	69,-	69,-	69,-

** Gradzahl eintragen, ** = 05, 10, 15, 20, 25, 30, 35, 40, 45

Achtung! Der Mindestbestellwert beträgt EUR 90,- (Netto)

2 Die Thermokontakte sind extern in Reihe mit der Wicklung gelegt. Sie schalten den Motor bei Erreichen einer Grenztemperatur ab. Motor-vollschutz-Schaltgeräte sind nicht erforderlich.

5 Bei Verwendung des Klapprahmens ZBR muss saugseitiges Zubehör am Anschlussboden ZBU befestigt werden.

Rep-Schalter ist grundsätzlich montiert.



Bel Air *timer* RDA 31-...-EC-ST

Preise in EUR, zuzüglich gesetzliche MwSt.

		Einphasen-Wechselstrom 230 V, 50 Hz, 1 Drehzahl, 4-polig			
Dachventilator <i>genovent</i>	RDA	31-2528-EC-ST	31-2531-EC-ST	31-3535-EC-ST	31-3540-EC-ST
Incl. Integrierter Zeitsteuerung		1.280,-	1.407,-	1.698,-	1.835,-
Zubehör					
Flachdachsockel (Alu)	ZBS	01-0040-BA	01-0040-BA	01-0056-BA	01-0056-BA
		176,-	176,-	205,-	205,-
(verzinkt)	ZBS	20-0040-BA	20-0040-BA	20-0056-BA	20-0056-BA
		149,-	149,-	175,-	175,-
Flachdachsockel hoch (Alu)	ZBS	23-0040-BA	23-0040-BA	23-0056-BA	23-0056-BA
		307,-	307,-	399,-	399,-
(verzinkt)	ZBS	23-0040-BA	23-0040-BA	23-0056-BA	23-0056-BA
		307,-	307,-	399,-	399,-
Sockelschalldämpfer (Alu)	ZDS	01-0040-BA	01-0040-BA	01-0056-BA	01-0056-BA
		436,-	436,-	613,-	613,-
(verzinkt)	ZDS	20-0040-BA	20-0040-BA	20-0056-BA	20-0056-BA
		370,-	370,-	523,-	523,-
Schrägdachsockel (Alu)	ZBS	09-0040-**-BA	09-0040-**-BA	09-0056-**-BA	09-0056-**-BA
		363,-	363,-	413,-	413,-
in 5° Schritten bis 45°	ZBS	09-0040-**-BA	09-0040-**-BA	09-0056-**-BA	09-0056-**-BA
		363,-	363,-	413,-	413,-
Schrägdach-Sockel- schalldämpfer (Alu)	ZDS	09-0040-**-BA	09-0040-**-BA	09-0056-**-BA	09-0056-**-BA
		623,-	623,-	822,-	822,-
in 5° Schritten bis 45°	ZDS	09-0040-**-BA	09-0040-**-BA	09-0056-**-BA	09-0056-**-BA
		623,-	623,-	822,-	822,-
Dachsockel-Klapprahmen	ZBR	01-0040-BA	01-0040-BA	01-0056-BA	01-0056-BA
		39,-	39,-	41,-	41,-
Anschlußboden (für Rohranschluss)	ZBU	01-0040-25-BA	01-0040-25-BA	01-0056-35-BA	01-0056-35-BA
		30,-	30,-	38,-	38,-
Elastischer Stutzen	ZKE	11-0250-BA	11-0250-BA	11-0355-BA	11-0355-BA
		51,-	51,-	70,-	70,-
Anschlussflansch	ZKF	11-0250-BA	11-0250-BA	11-0355-BA	11-0355-BA
		20,-	20,-	28,-	28,-
Berührungsschutzgitter	ZSG	04-0250-BA	04-0250-BA	04-0355-BA	04-0355-BA
		29,-	29,-	36,-	36,-
Eintrittsschalldämpfer	ZDR	30-0250-BA	30-0250-BA	30-0355-BA	30-0355-BA
		277,-	277,-	324,-	324,-
Einströmdüse mit Flansch	ZKD	01-0250-BA	01-0250-BA	01-0355-BA	01-0355-BA
		51,-	51,-	69,-	69,-

** Gradzahl eintragen, ** = 05, 10, 15, 20, 25, 30, 35, 40, 45

Achtung! Der Mindestbestellwert beträgt EUR 90,- (Netto)

2 Die Thermokontakte sind extern in Reihe mit der Wicklung gelegt. Sie schalten den Motor bei Erreichen einer Grenztemperatur ab. Motor-vollschutz-Schaltgeräte sind nicht erforderlich.

5 Bei Verwendung des Klapprahmens ZBR muss saugseitiges Zubehör am Anschlussboden ZBU befestigt werden.

Rep-Schalter ist grundsätzlich montiert.

Bel Air *timer* TBA

TBA – Abluftbox



TBA E1-0112/-0130-ST TBA 01-0200/-0280-ST

Preise in EUR, zuzüglich gesetzliche MwSt.

Ventilator							
Abluftbox mit	TBA	TBA E1-0112-2E-ST	TBA E1-0130-4E-ST	TBA 01-0200-4E-ST	TBA01-0225-4E-ST	TBA 01-0250-4E-ST	TBA 01-0280-4E-ST
Zeitschaltmodul ETG							
Flansch und Stutzen		1267,-	1352,-	1564,-	1706,-	1871,-	Auf Anfrage
Zubehör							
Wetterschutzhaube	ZSH	ZSH 01-0130-BA	ZSH 01-0130-BA	ZSH 01-0200-BA	ZSH 01-0280-BA	ZSH 01-0280-BA	ZSH 01-0280-BA
lose beigelegt		28,-	28,-	42,-	56,-	56,-	56,-
Kondenswasserablaufstutzen	IBW	IBW 02-BA	IBW 02-BA	IBW 02-BA	IBW 02-BA	IBW 02-BA	IBW 02-BA
lose beigelegt		161,-	161,-	161,-	161,-	161,-	154,-

Alle Abluftboxen sind mit Anschlussflansche ZKF und Stutzen ZKE ausgestattet.

Zum Lieferumfang gehört das zugeordnete Zeitschaltmodul ETG.



Bel Air *timer* Einbau-Ventile

Preise in EUR, zuzüglich gesetzliche MwSt.

Einbau-Ventile				
Abluftventil	ZXH	ZXH 11-0100	ZXH 11-0125	ZXH 11-0150
fest eingestellt				
Einbau (Handverstellung)		11,-	15,-	18,-
Brandschutz-Abluftventil	ZXH	ZXH 13-0100	ZXH 13-0125	ZXH 13-0160
fest eingestellt				
Einbau (Handverstellung)		98,-	129,-	159,-
Einbauring/Einbauhülse				
Einbauhülse	ZEH	ZEH 01-0100	ZEH 01-0125	ZEH 01-0150
zur Aufnahme des Brandschutz- elementes und Ventils				
		27,-	27,-	39,-
Filter				
Fettfilter	ZFA	ZFA 11-0100 AL	ZFA 11-0100 AL	
mit Einsatz aus Alugestick und Befestigungsring				
		34,-	34,-	

Brandschutz-Kanalsystem Ventisafe auf Anfrage!

BelAir *pressure* RDA 21-....-2E-SE/-4E-SE



Einphasen-Wechselstrom

Preise in EUR, zuzüglich gesetzliche MwSt.

		Einphasen-Wechselstrom 230 V, 50 Hz, 1 Drehzahl, 2-polig			Einphasen-Wechselstrom 230 V, 50 Hz, 1 Drehzahl, 4-polig		
Dachventilator <i>genovent</i>	RDA	21-1819-2E-SE	21-1822-2E-SE	21-2225-2E-SE	21-1819-4E-SE	21-1822-4E-SE	21-2225-4E-SE
Incl. Integrierter Druckregelung		762,-	770,-	796,-	767,-	776,-	782,-
Zubehör							
Flachdachsokkel (Alu)	ZBS	01-0031-BA	01-0031-BA	01-0031-BA	01-0031-BA	01-0031-BA	01-0031-BA
		153,-	153,-	153,-	153,-	153,-	153,-
(verzinkt)	ZBS	20-0031-BA	20-0031-BA	20-0031-BA	20-0031-BA	20-0031-BA	20-0031-BA
		130,-	130,-	130,-	130,-	130,-	130,-
Flachdachsokkel hoch (Alu)	ZBS	23-0031-BA	23-0031-BA	23-0031-BA	23-0031-BA	23-0031-BA	23-0031-BA
		271,-	271,-	271,-	271,-	271,-	271,-
(verzinkt)	ZBS	23-0031-BA	23-0031-BA	23-0031-BA	23-0031-BA	23-0031-BA	23-0031-BA
		271,-	271,-	271,-	271,-	271,-	271,-
Sockelschalldämpfer (Alu)	ZDS	01-0028-BA	01-0028-BA	01-0028-BA	01-0028-BA	01-0028-BA	01-0028-BA
		374,-	374,-	374,-	374,-	374,-	374,-
(verzinkt)	ZDS	20-0028-BA	20-0028-BA	20-0028-BA	20-0028-BA	20-0028-BA	20-0028-BA
		318,-	318,-	318,-	318,-	318,-	318,-
Schrägdachsokkel (Alu) in 5° Schritten bis 45°	ZBS	09-0031-**-BA	09-0031-**-BA	09-0031-**-BA	09-0031-**-BA	09-0031-**-BA	09-0031-**-BA
		307,-	307,-	307,-	307,-	307,-	307,-
Schrägdach-Sockel- schalldämpfer (Alu) in 5° Schritten bis 45°	ZDS	09-0028-**-BA	09-0028-**-BA	09-0028-**-BA	09-0028-**-BA	09-0028-**-BA	09-0028-**-BA
		529,-	529,-	529,-	529,-	529,-	529,-
Dachsokkel-Klapprahmen	ZBR	01-0031-BA	01-0031-BA	01-0031-BA	01-0031-BA	01-0031-BA	01-0031-BA
		33,-	33,-	33,-	33,-	33,-	33,-
Anschlußboden (für Rohranschluss)	ZBU	01-0028-18-BA	01-0028-18-BA	01-0028-22-BA	01-0028-18-BA	01-0028-18-BA	01-0028-22-BA
		27,-	27,-	27,-	27,-	27,-	27,-
Elastischer Stutzen	ZKE	11-0180-BA	11-0180-BA	13-0225-BA	11-0180-BA	11-0180-BA	13-0225-BA
		46,-	46,-	67,-	46,-	46,-	67,-
Anschlussflansch	ZKF	11-0180-BA	11-0180-BA	13-0225-BA	11-0180-BA	11-0180-BA	13-0225-BA
		20,-	20,-	29,-	20,-	20,-	29,-
Berührungsschutzgitter	ZSG	04-0180-BA	04-0180-BA	04-0225-BA	04-0180-BA	04-0180-BA	04-0225-BA
		28,-	28,-	29,-	28,-	28,-	29,-
Selbsttätige Verschlussklappe	ZLK	01-0180-BA	01-0180-BA	03-0225-BA	01-0180-BA	01-0180-BA	03-0225-BA
		48,-	48,-	70,-	48,-	48,-	70,-

** Gradzahl eintragen, ** = 05, 10, 15, 20, 25, 30, 35, 40, 45

Rep-Schalter ist grundsätzlich montiert.

2 Die Thermokontakte sind extern in Reihe mit der Wicklung gelegt. Sie schalten den Motor bei Erreichen einer Grenztemperatur ab. Motor-vollschutz-Schaltgeräte sind nicht erforderlich.

5 Bei Verwendung des Klapprahmens ZBR muss saugseitiges Zubehör am Anschlussboden ZBU befestigt werden.



Bel Air *pressure* RDA 31-....-SE Einphasen-Wechselstrom

Preise in EUR, zuzüglich gesetzliche MwSt.

		Einphasen-Wechselstrom 230 V, 50 Hz, 1 Drehzahl, 4-polig			
Dachventilator <i>genovent</i>	RDA	31-2528-4E-SE	31-2531-4E-SE	31-3535-4E-SE	31-3540-4E-SE
Incl. Integrierter Druckregelung		1.105,-	1.145,-	1.202,-	1.275,-
Zubehör					
Flachdachsockel (Alu)	ZBS	01-0040-BA	01-0040-BA	01-0056-BA	01-0056-BA
		176,-	176,-	205,-	205,-
(verzinkt)	ZBS	20-0040-BA	20-0040-BA	20-0056-BA	20-0056-BA
		149,-	149,-	175,-	175,-
Flachdachsockel hoch (Alu)	ZBS	23-0040-BA	23-0040-BA	23-0056-BA	23-0056-BA
		307,-	307,-	399,-	399,-
(verzinkt)	ZBS	23-0040-BA	23-0040-BA	23-0056-BA	23-0056-BA
		307,-	307,-	399,-	399,-
Sockelschalldämpfer (Alu)	ZDS	01-0040-BA	01-0040-BA	01-0056-BA	01-0056-BA
		436,-	436,-	613,-	613,-
(verzinkt)	ZDS	20-0040-BA	20-0040-BA	20-0056-BA	20-0056-BA
		370,-	370,-	523,-	523,-
Schrägdachsockel (Alu)	ZBS	09-0040-**-BA	09-0040-**-BA	09-0056-**-BA	09-0056-**-BA
		363,-	363,-	413,-	413,-
in 5° Schritten bis 45°	ZBS	09-0040-**-BA	09-0040-**-BA	09-0056-**-BA	09-0056-**-BA
		363,-	363,-	413,-	413,-
Schrägdach-Sockel- schalldämpfer (Alu)	ZDS	09-0040-**-BA	09-0040-**-BA	09-0056-**-BA	09-0056-**-BA
		623,-	623,-	822,-	822,-
in 5° Schritten bis 45°	ZDS	09-0040-**-BA	09-0040-**-BA	09-0056-**-BA	09-0056-**-BA
		623,-	623,-	822,-	822,-
Dachsockel-Klapprahmen	ZBR	01-0040-BA	01-0040-BA	01-0056-BA	01-0056-BA
		39,-	39,-	41,-	41,-
Anschlußboden (für Rohranschluss)	ZBU	01-0040-25-BA	01-0040-25-BA	01-0056-35-BA	01-0056-35-BA
		30,-	30,-	38,-	38,-
Elastischer Stutzen	ZKE	11-0250-BA	11-0250-BA	11-0355-BA	11-0355-BA
		51,-	51,-	70,-	70,-
Anschlussflansch	ZKF	11-0250-BA	11-0250-BA	11-0355-BA	11-0355-BA
		20,-	20,-	28,-	28,-
Berührungsschutzgitter	ZSG	04-0250-BA	04-0250-BA	04-0355-BA	04-0355-BA
		29,-	29,-	36,-	36,-
Eintrittsschalldämpfer	ZDR	30-0250-BA	30-0250-BA	30-0355-BA	30-0355-BA
		277,-	277,-	324,-	324,-
Einströmdüse mit Flansch	ZKD	01-0250-BA	01-0250-BA	01-0355-BA	01-0355-BA
		51,-	51,-	69,-	69,-

** Gradzahl eintragen, ** = 05, 10, 15, 20, 25, 30, 35, 40, 45

Achtung! Der Mindestbestellwert beträgt EUR 90,- (Netto)

2 Die Thermokontakte sind extern in Reihe mit der Wicklung gelegt. Sie schalten den Motor bei Erreichen einer Grenztemperatur ab. Motor-vollschutz-Schaltgeräte sind nicht erforderlich.


5 Bei Verwendung des Klapprahmens ZBR muss saugseitiges Zubehör am Anschlussboden ZBU befestigt werden.

Rep-Schalter ist grundsätzlich montiert.

BelAir *pressure* RDA 21-2225-EC-SE



Preise in EUR, zuzüglich gesetzliche MwSt.

		Einphasen-Wechselstrom 230 V, 50 Hz, 1 Drehzahl, 4-polig	
Dachventilator <i>genovent</i>		RDA	21-2225-EC-SE
Incl. Integrierter Druckregelung			992,-
Zubehör			
Flachdachsockel (Alu)		ZBS	01-0031-BA 153,-
(verzinkt)		ZBS	20-0031-BA 130,-
Flachdachsockel hoch (Alu)		ZBS	23-0031-BA 271,-
(verzinkt)			
Sockelschalldämpfer (Alu)		ZDS	01-0028-BA 374,-
(verzinkt)		ZDS	20-0028-BA 318,-
Schrägdachsockel (Alu) in 5° Schritten bis 45°		ZBS	09-0031-**-BA 307,-
Schrägdach-Sockel- schalldämpfer (Alu) in 5° Schritten bis 45°		ZDS	09-0028-**-BA 529,-
Dachsockel-Klapprahmen		ZBR	01-0031-BA 33,-
Anschlußboden (für Rohranschluss)		ZBU	01-0028-22-BA 27,-
Elastischer Stutzen		ZKE	13-0225-BA 67,-
Anschlussflansch		ZKF	13-0225-BA 29,-
Berührungsschutzgitter		ZSG	04-0225-BA 29,-
Selbsttätige Verschlussklappe		ZLK	03-0225-BA 70,-

** Gradzahl eintragen, ** = 05, 10, 15, 20, 25, 30, 35, 40, 45

2 Die Thermokontakte sind extern in Reihe mit der Wicklung gelegt. Sie schalten den Motor bei Erreichen einer Grenztemperatur ab. Motor-vollschutz-Schaltgeräte sind nicht erforderlich.



Bel Air *pressure* RDA 31-...-EC-SE

Preise in EUR, zuzüglich gesetzliche MwSt.

		Einphasen-Wechselstrom 230 V, 50 Hz, 1 Drehzahl, 4-polig			
Dachventilator <i>genovent</i>	RDA	31-2528-EC-SE	31-2531-EC-SE	31-3535-EC-SE	31-3540-EC-SE
Incl. Integrierter Druckregelung		1.369,-	1.489,-	1.793,-	1.934,-
Zubehör					
Flachdachssockel (Alu)	ZBS	01-0040-BA	01-0040-BA	01-0056-BA	01-0056-BA
		176,-	176,-	205,-	205,-
(verzinkt)	ZBS	20-0040-BA	20-0040-BA	20-0056-BA	20-0056-BA
		149,-	149,-	175,-	175,-
Flachdachssockel hoch (Alu)	ZBS	23-0040-BA	23-0040-BA	23-0056-BA	23-0056-BA
		307,-	307,-	399,-	399,-
(verzinkt)	ZBS	23-0040-BA	23-0040-BA	23-0056-BA	23-0056-BA
		307,-	307,-	399,-	399,-
Sockelschalldämpfer (Alu)	ZDS	01-0040-BA	01-0040-BA	01-0056-BA	01-0056-BA
		436,-	436,-	613,-	613,-
(verzinkt)	ZDS	20-0040-BA	20-0040-BA	20-0056-BA	20-0056-BA
		370,-	370,-	523,-	523,-
Schrägdachssockel (Alu)	ZBS	09-0040-**-BA	09-0040-**-BA	09-0056-**-BA	09-0056-**-BA
		363,-	363,-	413,-	413,-
in 5° Schritten bis 45°	ZBS	09-0040-**-BA	09-0040-**-BA	09-0056-**-BA	09-0056-**-BA
		363,-	363,-	413,-	413,-
Schrägdach-Sockel- schalldämpfer (Alu)	ZDS	09-0040-**-BA	09-0040-**-BA	09-0056-**-BA	09-0056-**-BA
		623,-	623,-	822,-	822,-
in 5° Schritten bis 45°	ZDS	09-0040-**-BA	09-0040-**-BA	09-0056-**-BA	09-0056-**-BA
		623,-	623,-	822,-	822,-
Dachssockel-Klapprahmen	ZBR	01-0040-BA	01-0040-BA	01-0056-BA	01-0056-BA
		39,-	39,-	41,-	41,-
Anschlußboden (für Rohranschluss)	ZBU	01-0040-25-BA	01-0040-25-BA	01-0056-35-BA	01-0056-35-BA
		30,-	30,-	38,-	38,-
Elastischer Stutzen	ZKE	11-0250-BA	11-0250-BA	11-0355-BA	11-0355-BA
		51,-	51,-	70,-	70,-
Anschlussflansch	ZKF	11-0250-BA	11-0250-BA	11-0355-BA	11-0355-BA
		20,-	20,-	28,-	28,-
Berührungsschutzgitter	ZSG	04-0250-BA	04-0250-BA	04-0355-BA	04-0355-BA
		29,-	29,-	36,-	36,-
Eintrittsschalldämpfer	ZDR	30-0250-BA	30-0250-BA	30-0355-BA	30-0355-BA
		277,-	277,-	324,-	324,-
Einströmdüse mit Flansch	ZKD	01-0250-BA	01-0250-BA	01-0355-BA	01-0355-BA
		51,-	51,-	69,-	69,-

** Gradzahl eintragen, ** = 05, 10, 15, 20, 25, 30, 35, 40, 45

Achtung! Der Mindestbestellwert beträgt EUR 90,- (Netto)

2 Die Thermokontakte sind extern in Reihe mit der Wicklung gelegt. Sie schalten den Motor bei Erreichen einer Grenztemperatur ab. Motor-vollschutz-Schaltgeräte sind nicht erforderlich.

5 Bei Verwendung des Klapprahmens ZBR muss saugseitiges Zubehör am Anschlußboden ZBU befestigt werden.

Rep-Schalter ist grundsätzlich montiert.

Bel Air *pressure* TBA

TBA – Abluftbox



TBA E1-0112/-0130-SE
TBA 01-0200/-0280-SE

Preise in EUR, zuzüglich gesetzliche MwSt.

Ventilator							
Abluftbox mit	TBA	TBA 01-0112-2E-SE	TBA 01-0130-4E-SE	TBA 01-0200-4E-SE	TBA 01-0225-4E-SE	TBA 01-0250-4E-SE	TBA 01-0280-4E-SE
Druckregelung EPA + EP							
Flansch und Stutzen		1270,-	1361,-	1587,-	1883,-	2367,-	Auf Anfrage
Zubehör							
Wetterschutzhaube	ZSH	ZSH 01-0130-BA	ZSH 01-0130-BA	ZSH 01-0200-BA	ZSH 01-0280-BA	ZSH 01-0280-BA	ZSH 01-0280-BA
lose beigelegt							
		28,-	28,-	42,-	56,-	56,-	54,-
Kondenswasserablaufstutzen	IBW	IBW 02-BA	IBW 02-BA	IBW 02-BA	IBW 02-BA	IBW 02-BA	IBW 02-BA
lose beigelegt							
		161,-	161,-	161,-	161,-	161,-	154,-

Alle Abluftboxen sind mit Anschlussflansche ZKF und Stutzen ZKE ausgestattet.

Zum Lieferumfang gehört das Druckregelgerät EPA 83 und der Drucksensor EIP 20.

EPA



EIP





Bel Air *pressure* Ventile/Zubehör

Preise in EUR, zuzüglich gesetzliche MwSt.

Einbau-Ventile

Abluftventil mit 230 V-Antrieb Einbau	ZXS	ZXS 21-0100		
		56,-		
Abluftventil mit 230 V-Antrieb Einbau	ZXS	ZXS 24-0100	ZXS 24-0125	ZXS 24-0150
		56,-	78,-	93,-
Abluftventil mit 230 V-Antrieb quadratisch, Einbau	ZXS	ZXS 31-0100	ZXS 31-0120	ZXS 31-0150
		62,-	73,-	91,-
Abluftventil mit 230 V-Antrieb und Nachlaufbaustein quadratisch, Einbau	ZXS	ZXS 31-0100-N	ZXS 31-0120-N	ZXS 31-0150-N
		85,-	96,-	114,-
Abluftventil mit 230 V-Antrieb, Feuchtesensor und Nachlaufbaustein quadratisch, Einbau	ZXS	ZXS 31-0100-NF	ZXS 31-0120-NF	ZXS 31-0150-NF
		101,-	113,-	131,-
Abluftventil mit 230 V-Antrieb, Bewegungsmelder und Nachlaufbaustein quadratisch, Einbau	ZXS	ZXS 31-0100-NB	ZXS 31-0120-NB	ZXS 31-0150-NB
		119,-	131,-	148,-

Einbauring/Einbauhülse

Einbauhülse zur Aufnahme des Brandschutz- elementes und Ventils	ZEH	ZEH 01-0100	ZEH 01-0125	ZEH 01-0150
		27,-	27,-	39,-

Filter

Fettfilter mit Einsatz aus Alugestick und Befestigungsring	ZFA	ZFA 11-0100 AL	ZFA 11-0100 AL	
		34,-	34,-	

Zeitschaltmodul

Zeitschaltmodul zur Nachabsenkung	ETG	ETG 02-0024-5E		
		862,-		

Bel Air *automatic* RDM 31-...-FU-SA



Preise in EUR, zuzüglich gesetzliche MwSt.

		Einphasen-Wechselstrom 230 V, 50 Hz, 1 Drehzahl, 4-polig				
Dachventilator <i>genovent</i>	RDM	31-2528-4D-FU-SA	31-2531-4D-FU-SA	31-3535-4D-FU-SA	31-3540-4D-FU-SA	31-3545-4D-FU-SA
Incl. Steuerung+FU		1318,-	1338,-	1467,-	1500,-	1538,-
Zubehör						
Flachdachsokkel (Alu)	ZBS	01-0040-BA	01-0040-BA	01-0056-BA	01-0056-BA	01-0056-BA
		176,-	176,-	205,-	205,-	205,-
(verzinkt)	ZBS	20-0040-BA	20-0040-BA	20-0056-BA	20-0056-BA	20-0056-BA
		149,-	149,-	175,-	175,-	175,-
Flachdachsokkel hoch (Alu)	ZBS	23-0040-BA	23-0040-BA	23-0056-BA	23-0056-BA	23-0056-BA
		307,-	307,-	399,-	399,-	399,-
(verzinkt)	ZBS	01-0040-BA	01-0040-BA	01-0056-BA	01-0056-BA	01-0056-BA
		436,-	436,-	613,-	613,-	613,-
Sockelschalldämpfer (Alu)	ZBS	20-0040-BA	20-0040-BA	20-0056-BA	20-0056-BA	20-0056-BA
		370,-	370,-	523,-	523,-	523,-
(verzinkt)	ZBS	09-0040-**-BA	09-0040-**-BA	09-0056-**-BA	09-0056-**-BA	09-0056-**-BA
		363,-	363,-	413,-	413,-	413,-
Schrägdachsokkel (Alu) in 5° Schritten bis 45°	ZBS	09-0040-**-BA	09-0040-**-BA	09-0056-**-BA	09-0056-**-BA	09-0056-**-BA
		623,-	623,-	822,-	822,-	822,-
Schrägdach-Sockel- schalldämpfer (Alu) in 5° Schritten bis 45°	ZBR	01-0040-BA	01-0040-BA	01-0056-BA	01-0056-BA	01-0056-BA
		39,-	39,-	41,-	41,-	41,-
Dachsokkel-Klapprahmen	ZBU	01-0040-25-BA	01-0040-25-BA	01-0056-35-BA	01-0056-35-BA	01-0056-35-BA
		30,-	30,-	38,-	38,-	38,-
Anschlußboden (für Rohranschluss)	ZKE	11-0250-BA	11-0250-BA	11-0355-BA	11-0355-BA	11-0355-BA
		51,-	51,-	70,-	70,-	70,-
Elastischer Stutzen	ZKF	11-0250-BA	11-0250-BA	11-0355-BA	11-0355-BA	11-0355-BA
		20,-	20,-	28,-	28,-	28,-
Anschlussflansch	ZSG	04-0250-BA	04-0250-BA	04-0355-BA	04-0355-BA	04-0355-BA
		29,-	29,-	36,-	36,-	36,-
Berührungsschutzgitter	ZDR	30-0250-BA	30-0250-BA	30-0355-BA	30-0355-BA	30-0355-BA
		277,-	277,-	324,-	324,-	324,-
Eintrittsschalldämpfer	ZKD	01-0250-BA	01-0250-BA	01-0355-BA	01-0355-BA	01-0355-BA
		51,-	51,-	69,-	69,-	69,-
Einströmdüse mit Flansch						

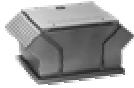
** Gradzahl eintragen, ** = 05, 10, 15, 20, 25, 30, 35, 40, 45

Achtung! Der Mindestbestellwert beträgt EUR 90,- (Netto)

2 Die Thermokontakte sind extern in Reihe mit der Wicklung gelegt. Sie schalten den Motor bei Erreichen einer Grenztemperatur ab. Motor-vollschutz-Schaltgeräte sind nicht erforderlich.

5 Bei Verwendung des Klapprahmens ZBR muss saugseitiges Zubehör am Anschlussboden ZBU befestigt werden.

Rep-Schalter ist grundsätzlich montiert.



Bel Air *automatic* RDA 31-...-EC-SA

Preise in EUR, zuzüglich gesetzliche MwSt.

		Einphasen-Wechselstrom 230 V, 50 Hz, 1 Drehzahl, 4-polig			
Dachventilator <i>genovent</i>	RDA	31-2528-EC-SA	31-2531-EC-SA	31-3535-EC-SA	31-3540-EC-SA
Incl. Steuerung+EC Einheit		1158,-	1267,-	1537,-	1667,-
Zubehör					
Flachdachsockel (Alu)	ZBS	01-0040-BA	01-0040-BA	01-0056-BA	01-0056-BA
		176,-	176,-	205,-	205,-
(verzinkt)	ZBS	20-0040-BA	20-0040-BA	20-0056-BA	20-0056-BA
		149,-	149,-	175,-	175,-
Flachdachsockel hoch (Alu)	ZBS	23-0040-BA	23-0040-BA	23-0056-BA	23-0056-BA
		307,-	307,-	399,-	399,-
Sockelschalldämpfer (Alu)	ZDS	01-0040-BA	01-0040-BA	01-0056-BA	01-0056-BA
		436,-	436,-	613,-	613,-
(verzinkt)	ZDS	20-0040-BA	20-0040-BA	20-0056-BA	20-0056-BA
		370,-	370,-	523,-	523,-
Schrägdachsockel (Alu)	ZBS	09-0040-**-BA	09-0040-**-BA	09-0056-**-BA	09-0056-**-BA
		363,-	363,-	413,-	413,-
Schrägdach-Sockel- schalldämpfer (Alu)	ZDS	09-0040-**-BA	09-0040-**-BA	09-0056-**-BA	09-0056-**-BA
		623,-	623,-	822,-	822,-
Dachsockel-Klapprahmen	ZBR	01-0040-BA	01-0040-BA	01-0056-BA	01-0056-BA
		39,-	39,-	41,-	41,-
Anschlußboden (für Rohranschluss)	ZBU	01-0040-25-BA	01-0040-25-BA	01-0056-35-BA	01-0056-35-BA
		30,-	30,-	38,-	38,-
Elastischer Stutzen	ZKE	11-0250-BA	11-0250-BA	11-0355-BA	11-0355-BA
		51,-	51,-	70,-	70,-
Anschlussflansch	ZKF	11-0250-BA	11-0250-BA	11-0355-BA	11-0355-BA
		20,-	20,-	28,-	28,-
Berührungsschutzgitter	ZSG	04-0250-BA	04-0250-BA	04-0355-BA	04-0355-BA
		29,-	29,-	36,-	36,-
Eintrittsschalldämpfer	ZDR	30-0250-BA	30-0250-BA	30-0355-BA	30-0355-BA
		277,-	277,-	324,-	324,-
Einströmdüse mit Flansch	ZKD	01-0250-BA	01-0250-BA	01-0355-BA	01-0355-BA
		51,-	51,-	69,-	69,-

** Gradzahl eintragen, ** = 05, 10, 15, 20, 25, 30, 35, 40, 45

Achtung! Der Mindestbestellwert beträgt EUR 90,- (Netto)

2 Die Thermokontakte sind extern in Reihe mit der Wicklung gelegt. Sie schalten den Motor bei Erreichen einer Grenztemperatur ab. Motor-vollschutz-Schaltgeräte sind nicht erforderlich.

5 Bei Verwendung des Klapprahmens ZBR muss saugseitiges Zubehör am Anschlussboden ZBU befestigt werden.

Rep-Schalter ist grundsätzlich montiert.

Bel Air *automatic* RBA

RBA – Abluftbox



RBA 11-0225/-0280-4D-FU-SA

Preise in EUR, zuzüglich gesetzliche MwSt.

Ventilator				
Abluftbox mit	RBA	RBA 11-0225-4D-FU-SA	RBA 11-0250-4D-FU-SA	RBA 11-0280-4D-FU-SA
EFE Frequenzumrichter				
Flansch und Stutzen		3180,-	2434,-	2624,-
Zubehör				
Wetterschutzhaube	ZSH	ZSH 01-0280-BA	ZSH 01-0280-BA	ZSH 01-0280-BA
lose beigelegt				
		56,-	56,-	56,-
Kondenswasserablaufstutzen	IBW	IBW 02-BA	IBW 02-BA	IBW 02-BA
lose beigelegt				
		161,-	161,-	161,-

Alle Abluftboxen sind mit Anschlussflansche ZKF und Stutzen ZKE ausgestattet.

Zum Lieferumfang gehört das zugeordnete Frequenzumrichter EFE.



Schalter, Sensoren

Bel Air *automatic*

Preise in EUR, zuzüglich gesetzliche MwSt.

Schalter		
Schalter	ELS	ELS 01
		21,-
Sensoren		
Feuchtesensor ohne Anzeige	ZES	ZES 02
		101,-
Feuchtesensor mit Anzeige	EFS	EFS 11
		111,-
Bewegungsmelder	EBW	EBW 11
		146,-
Luftgütesensor	ELG	ELG 11
		536,-

Bel Air *automatic*



Einbau-Ventile

Preise in EUR, zuzüglich gesetzliche MwSt.

Einbau-Ventile			
Abluftventil mit Schrittmotor 24 V Einbau	ZXS	ZXS 11-0100	ZXS 11-0125 ZXS 11-0150
		100,-	110,- 118,-
Abluftventil mit Schrittmotor, Lichtsensor 24 V Einbau	ZXS	ZXS 11-0100-Li	ZXS 11-0125-Li ZXS 11-0150-Li
		115,-	124,- 133,-
Einbauring/Einbauhülse			
Einbauhülse zur Aufnahme des Brandschutz- elementes und Ventils	ZEH	ZEH 01-0100	ZEH 01-0125 ZEH 01-0150
		27,-	27,- 39,-
Filter			
Fettfilter mit Einsatz aus Alugestick und Befestigungsring	ZFA	ZFA 11-0100 AL	ZFA 11-0100 AL
		34,-	34,-

Aufbau-Ventile




Preise in EUR, zuzüglich gesetzliche MwSt.

Aufbau-Ventile			
Abluftventil mit Schrittmotor Aufbau	ZXS	ZXS 12-0100	
		100,-	
Abluftventil mit Schrittmotor, Lichtsensor Aufbau	ZXS	ZXS 12-0100 LI	
		115,-	



Bel Air *intelligent* RDM 31-...-FU-SI

Preise in EUR, zuzüglich gesetzliche MwSt.

		Einphasen-Wechselstrom 230 V, 50 Hz, 1 Drehzahl, 4-polig				
Dachventilator <i>genovent</i>	RDM	31-2528-4D-FU-SI	31-2531-4D-FU-SI	31-3535-4D-FU-SI	31-3540-6D-FU-SI	31-3545-6D-FU-SI
Incl. Steuerung+FU		1441,-	1448,-	1593,-	1610,-	1669,-
Zubehör						
Flachdachsockel (Alu)	ZBS	01-0040-BA 176,-	01-0040-BA 176,-	01-0056-BA 205,-	01-0056-BA 205,-	01-0056-BA 205,-
(verzinkt)	ZBS	20-0040-BA 149,-	20-0040-BA 149,-	20-0056-BA 175,-	20-0056-BA 175,-	20-0056-BA 175,-
Flachdachsockel hoch (Alu) (verzinkt)	ZBS	23-0040-BA 307,-	23-0040-BA 307,-	23-0056-BA 399,-	23-0056-BA 399,-	23-0056-BA 399,-
Sockelschalldämpfer (Alu)	ZDS	01-0040-BA 436,-	01-0040-BA 436,-	01-0056-BA 613,-	01-0056-BA 613,-	01-0056-BA 613,-
(verzinkt)	ZDS	20-0040-BA 370,-	20-0040-BA 370,-	20-0056-BA 523,-	20-0056-BA 523,-	20-0056-BA 523,-
Schrägdachsockel (Alu) in 5° Schritten bis 45°	ZBS	09-0040-**-BA 363,-	09-0040-**-BA 363,-	09-0056-**-BA 413,-	09-0056-**-BA 413,-	09-0056-**-BA 413,-
Schrägdach-Sockel- schalldämpfer (Alu) in 5° Schritten bis 45°	ZDS	09-0040-**-BA 623,-	09-0040-**-BA 623,-	09-0056-**-BA 822,-	09-0056-**-BA 822,-	09-0056-**-BA 822,-
Dachsockel-Klapprahmen	ZBR	01-0040-BA 39,-	01-0040-BA 39,-	01-0056-BA 41,-	01-0056-BA 41,-	01-0056-BA 41,-
Anschlußboden (für Rohranschluss)	ZBU	01-0040-25-BA 30,-	01-0040-25-BA 30,-	01-0056-35-BA 38,-	01-0056-35-BA 38,-	01-0056-35-BA 38,-
Elastischer Stutzen	ZKE	11-0250-BA 51,-	11-0250-BA 51,-	11-0355-BA 70,-	11-0355-BA 70,-	11-0355-BA 70,-
Anschlussflansch	ZKF	11-0250-BA 20,-	11-0250-BA 20,-	11-0355-BA 28,-	11-0355-BA 28,-	11-0355-BA 28,-
Berührungsschutzgitter	ZSG	04-0250-BA 29,-	04-0250-BA 29,-	04-0355-BA 36,-	04-0355-BA 36,-	04-0355-BA 36,-
Eintrittsschalldämpfer	ZDR	30-0250-BA 277,-	30-0250-BA 277,-	30-0355-BA 324,-	30-0355-BA 324,-	30-0355-BA 324,-
Einströmdüse mit Flansch	ZKD	01-0250-BA 51,-	01-0250-BA 51,-	01-0355-BA 69,-	01-0355-BA 69,-	01-0355-BA 69,-

** Gradzahl eintragen, ** = 05, 10, 15, 20, 25, 30, 35, 40, 45

Achtung! Der Mindestbestellwert beträgt EUR 90,- (Netto)

2 Die Thermokontakte sind extern in Reihe mit der Wicklung gelegt. Sie schalten den Motor bei Erreichen einer Grenztemperatur ab. Motor-vollschutz-Schaltgeräte sind nicht erforderlich.

5 Bei Verwendung des Klapprahmens ZBR muss saugseitiges Zubehör am Anschlussboden ZBU befestigt werden.

Rep-Schalter ist grundsätzlich montiert.

Bel Air *intelligent* RDA 31-...-EC-SI



Preise in EUR, zuzüglich gesetzliche MwSt.

		Einphasen-Wechselstrom 230 V, 50 Hz, 1 Drehzahl, 4-polig			
Dachventilator <i>genovent</i>	RDA	31-2528-EC-SI	31-2531-EC-SI	31-3535-EC-SI	31-3540-EC-SI
Incl. Steuerung+EC Einheit		1448,-	1573,-	1888,-	2034,-
Zubehör					
Flachdachssockel (Alu)	ZBS	01-0040-BA	01-0040-BA	01-0056-BA	01-0056-BA
		176,-	176,-	205,-	205,-
(verzinkt)	ZBS	20-0040-BA	20-0040-BA	20-0056-BA	20-0056-BA
		149,-	149,-	175,-	175,-
Flachdachssockel hoch (Alu)	ZBS	23-0040-BA	23-0040-BA	23-0056-BA	23-0056-BA
		307,-	307,-	399,-	399,-
(verzinkt)	ZBS	23-0040-BA	23-0040-BA	23-0056-BA	23-0056-BA
		307,-	307,-	399,-	399,-
Sockelschalldämpfer (Alu)	ZDS	01-0040-BA	01-0040-BA	01-0056-BA	01-0056-BA
		436,-	436,-	613,-	613,-
(verzinkt)	ZDS	20-0040-BA	20-0040-BA	20-0056-BA	20-0056-BA
		370,-	370,-	523,-	523,-
Schrägdachssockel (Alu)	ZBS	09-0040-**-BA	09-0040-**-BA	09-0056-**-BA	09-0056-**-BA
		363,-	363,-	413,-	413,-
in 5° Schritten bis 45°	ZBS	09-0040-**-BA	09-0040-**-BA	09-0056-**-BA	09-0056-**-BA
		363,-	363,-	413,-	413,-
Schrägdach-Sockel- schalldämpfer (Alu)	ZDS	09-0040-**-BA	09-0040-**-BA	09-0056-**-BA	09-0056-**-BA
		623,-	623,-	822,-	822,-
in 5° Schritten bis 45°	ZDS	09-0040-**-BA	09-0040-**-BA	09-0056-**-BA	09-0056-**-BA
		623,-	623,-	822,-	822,-
Dachssockel-Klapprahmen	ZBR	01-0040-BA	01-0040-BA	01-0056-BA	01-0056-BA
		39,-	39,-	41,-	41,-
Anschlußboden (für Rohranschluss)	ZBU	01-0040-25-BA	01-0040-25-BA	01-0056-35-BA	01-0056-35-BA
		30,-	30,-	38,-	38,-
Elastischer Stutzen	ZKE	11-0250-BA	11-0250-BA	11-0355-BA	11-0355-BA
		51,-	51,-	70,-	70,-
Anschlussflansch	ZKF	11-0250-BA	11-0250-BA	11-0355-BA	11-0355-BA
		20,-	20,-	28,-	28,-
Berührungsschutzgitter	ZSG	04-0250-BA	04-0250-BA	04-0355-BA	04-0355-BA
		29,-	29,-	36,-	36,-
Eintrittsschalldämpfer	ZDR	30-0250-BA	30-0250-BA	30-0355-BA	30-0355-BA
		277,-	277,-	324,-	324,-
Einströmdüse mit Flansch	ZKD	01-0250-BA	01-0250-BA	01-0355-BA	01-0355-BA
		51,-	51,-	69,-	69,-

** Gradzahl eintragen, ** = 05, 10, 15, 20, 25, 30, 35, 40, 45

Achtung! Der Mindestbestellwert beträgt EUR 90,- (Netto)

2 Die Thermokontakte sind extern in Reihe mit der Wicklung gelegt. Sie schalten den Motor bei Erreichen einer Grenztemperatur ab. Motor-vollschutz-Schaltgeräte sind nicht erforderlich.

5 Bei Verwendung des Klapprahmens ZBR muss saugseitiges Zubehör am Anschlussboden ZBU befestigt werden.

Rep-Schalter ist grundsätzlich montiert.

RBA – Abluftbox



RBA 11-0225/-0280-4D-FU-SI

Preise in EUR, zuzüglich gesetzliche MwSt.

Ventilator				
Abluftbox mit	RBA	RBA 11-0225-4D-FU-SI	RBA 11-0250-4D-FU-SI	RBA 11-0280-4D-FU-SI
EFE + Busmodul				
Flansch und Stutzen		3494,-	2671,-	2904,-
Zubehör				
Wetterschutzhaube	ZSH	ZSH 01-0280-BA	ZSH 01-0280-BA	ZSH 01-0280-BA
lose beigelegt		56,-	56,-	56,-
Kondenswasserablaufstutzen	IBW	IBW 02-BA	IBW 02-BA	IBW 02-BA
lose beigelegt		161,-	161,-	161,-

Alle Abluftboxen sind mit Anschlussflansche ZKF und Stutzen ZKE ausgestattet.

Zum Lieferumfang gehört das zugeordnete Frequenzumrichter EFE Bus-Steuermodul.

Bel Air *intelligent***Sensoren, Taster, Steuerbausteine**

Preise in EUR, zuzüglich gesetzliche MwSt.

Taster		
Doppeltaster mit Steuerbaustein	EPS	EPS 02
		141,-
Taster mit Erweiterungsbaustein	EPE	EPE 01
		83,-
Schalter		
Schalter	ELS	ELS 01
		21,-
Sensoren		
Feuchtesensor ohne Anzeige	ZES	ZES 02
		101,-
Feuchtesensor mit Anzeige	EFS	EFS 11
		111,-
Bewegungsmelder	EBW	EBW 11
		146,-
System-Verbindungskabel		
Bausteinverbindungskabel für Systovent intelligent 2 Meter	ESK	ESK 01
		28,-
Etagenverbindungskabel für Systovent intelligent 4 Meter	ESK	ESK 02
		23,-
Ventilatorverbindungskabel für Systovent intelligent 7 Meter	ESK	ESK 03
		29,-
Ventilverbindungskabel für Systovent intelligent 3 Meter	ESK	ESK 04
		26,-
Aufpreis Sonderlänge einmalig	ESK	ESK
		10,-
Aufpreis Sonderlänge pro Meter	ESK	ESK
		1,-



Bel Air *intelligent* Einbau-Ventile

Preise in EUR, zuzüglich gesetzliche MwSt.

Einbau-Ventile				
Abluftventil mit Schrittmotor 12 V Einbau	ZXS	ZXS 11-0100	ZXS 11-0125	ZXS 11-0150
		100,-	110,-	118,-
Abluftventil mit Schrittmotor, Lichtsensor 12 V Einbau	ZXS	ZXS 11-0100-Li	ZXS 11-0125-Li	ZXS 11-0150-Li
		115,-	124,-	133,-
Einbauring/Einbauhülse				
Einbauhülse zur Aufnahme des Brandschutz- elementes und Ventils	ZEH	ZEH 01-0100	ZEH 01-0125	ZEH 01-0150
		27,-	27,-	39,-
Filter				
Fettfilter mit Einsatz aus Alugestick und Befestigungsring	ZFA	ZFA 11-0100 AL	ZFA 11-0100 AL	
		34,-	34,-	



Aufbau-Ventile

Preise in EUR, zuzüglich gesetzliche MwSt.

Aufbau-Ventile				
Abluftventil mit Schrittmotor 12 V Aufbau	ZXS	ZXS 12-0100		
		100,-		
Abluftventil mit Schrittmotor, Lichtsensor 12 V Aufbau	ZXS	ZXS 12-0100 LI		
		115,-		

Zentrale Steuerung

Schaltschränke, Zentrale Steuerung

Schaltschränke für Zeit-, Druck- oder zentrale Steuerung werden aus handelsüblichen Schaltschrank-Programmen übernommen und mit den für die Systeme entwickelten Steuerungen incl. Bedieneinheit ausgerüstet.

Beispiel:

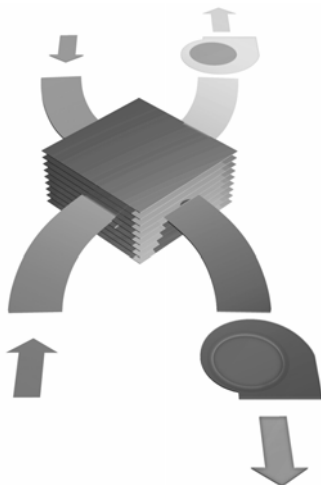


Zentrale Lüftungssysteme mit Wärmerückgewinnung

thermic

Zentrale Lüftungssysteme mit Wärmerückgewinnung werden individuell für Ihren Einsatzfall zusammengestellt. Dieses erfordert spezielle Anpassungen, die wir mit Ihnen gerne erarbeiten. Bitte fragen Sie im Bedarfsfall an.

Prinzip:

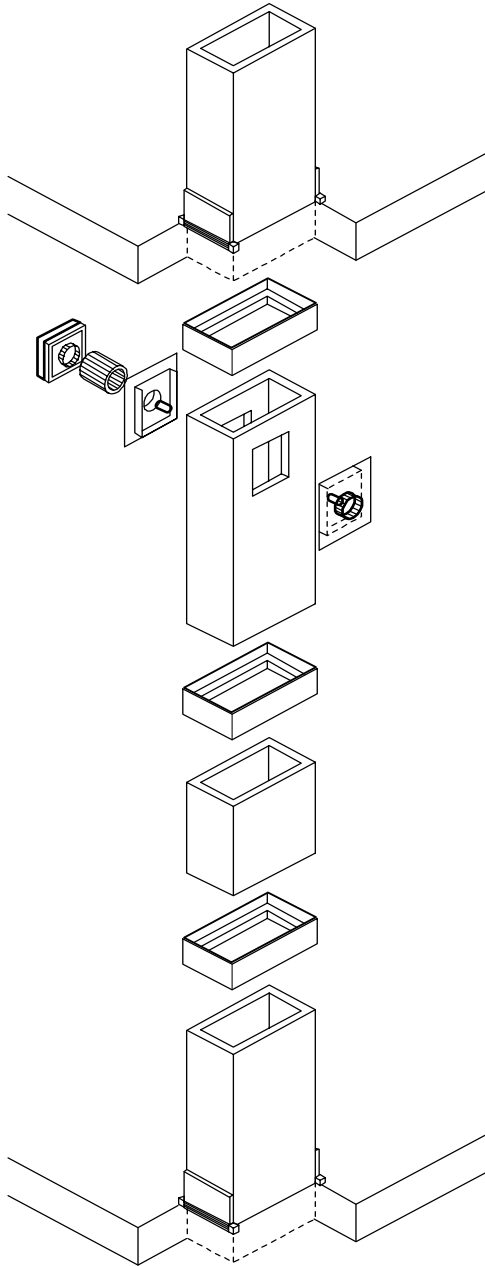


Bel Air *protection* Brandschutz-Kanalsystem

Brandschutz-Kanalsystem

VentiSafe ist das erste geprüfte Brandschutz-Kanalsystem für eine brandschutzgerechte Lösung für 90 Minuten Feuerwiderstand.

Für Lüftungsanlagen nach DIN 18017-3



DIBt Zulassungs- Nr.
2-41.6-626

Wir erstellen Ihnen gerne auf Anfrage ein verbindliches Angebot für Ihr Bauvorhaben!

Bel Air
Competence Center Lüftungssysteme
GebhardtVentilatoren

Niederlassung Netzsckau
Bahnhofstraße 43
D 08491 Netzsckau

Telefon +49 (0)700 101000 06
Telefax +49 (0)700 101000 07
E-Mail belair@gebhardt.de

www.belair.gebhardt.de



fan|tastic solutions